



**THERMASYS
TUBING**

LISTA DE DIMENSIONES DE TUBOS

TUBOS DE COBRE Y ALUMINIO

BIENVENIDO A THERMASYS TUBING!

Thermasys Tubing produce y suministra tubos de cobre y aluminio soldados con alta frecuencia con cordón de soldadura a consumidores de tubos soldados y especializados en tubería para fabricantes de intercambiadores de calor en todo el mundo. Estamos especializados en el servicio al sector automovilístico, a los equipos industriales, dentro y fuera de carretera, electricidad y energía, petróleo & gas, y al mercado de HVAC.

Desde los primeros anteproyectos hasta la producción, trabajamos con usted codo con codo para asegurar el éxito de su producto final. Podemos entregar más de 300 perfiles que pueden proporcionar enormes ahorros durante la puesta en marcha de sus proyectos. Si un perfil existente no es lo que necesita, nuestros ingenieros con experiencia pueden crear un conjunto de herramientas a medida que le ayudará a conseguir la mejor solución.

Si usted está dispuesto de hablar de su próximo proyecto, pongase en contacto con: sales@thermasystubing.com, www.thermasystubing.com



**THERMASYS TUBING DORTMUND,
GERMANY (ARUP GMBH)**



NUESTROS PRODUCTOS:

TUBO DE ALUMINIO PARA RADIADORES

- Perfiles de 12 mm a 52 mm en altura
- Tubos con cámaras múltiples, dimple y end-free
- Espesor de material a partir de 0.25 mm
- Una amplia serie de aleaciones de aluminio disponibles



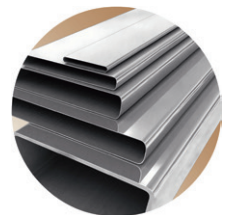
TUBOS DE COBRE PARA RADIADORES

- Perfiles de 9 mm a 22 mm en altura
- Espesor de material a partir de 0.127 mm
- Disponible no cubierto o cubierto tanto con plomo y sin plomo
- 10 perfiles ya producidos en longitudes largas disponibles a corto plazo
- Una amplia serie de aleaciones de cobre disponibles, incluso el estándar de la industria 85/15, 70/30, 65/35, y cupro-braze con inhibidores de resistencia a la corrosión



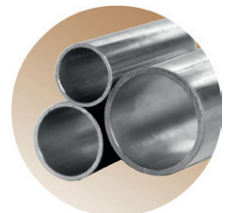
TUBOS DE ALUMINIO PARA RADIADORES DE AIRE

- Perfiles de 25 mm a 94 mm en altura
- Espesor de material a partir de 0.30mm

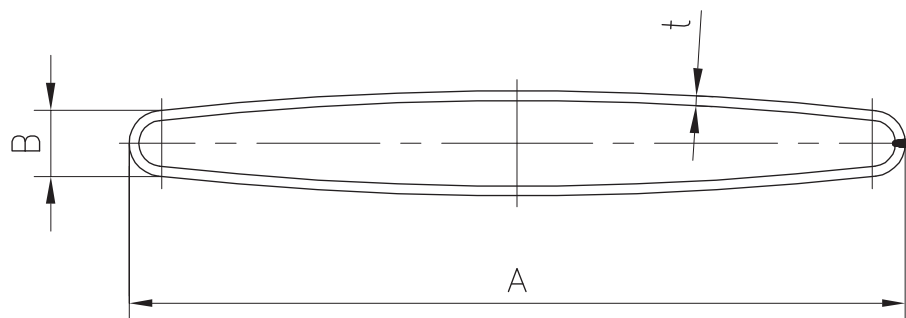


TUBOS REDONDOS

- Disponible en una variedad de tamaños para HVAC, aplicaciones industriales y de condensadores
- Una amplia serie de aluminio, aleaciones de cobre y latón
- Materiales de alta resistencia para aplicaciones de alta presión



TUBO DE ALUMINIO PLANO PARA RADIADORES



A	B	t	Dimple	End free
12	1.72	0.3		
12	1.93	0.32		
13.4	2.4	0.4	3/2	x
13.6	2.5	0.35		
14	1.6	0.25	2/1	x
14	2	0.3		
14	2.97	0.26		
14.55	2	0.32		
16	1.4	0.3		
16	1.7	0.26		
16	1.8	0.32		
16	2	0.26		
16.17	1.8	0.3		
16.4	1.72	0.3		
18	1.6	0.5		
18	2	0.26 0.3 0.32		
18	2.05	0.4		
18.95	2	0.36		
19	2	0.32 0.38		
19	2.5	0.28 0.32		

TUBO DE ALUMINIO PARA RADIADORES

- Perfil de 12 mm a 52 mm en altura
- cámaras múltiples, dimple y end-free
- Espesor de material a partir de 0.25 mm
- Una amplia serie de aleaciones de aluminio disponibles

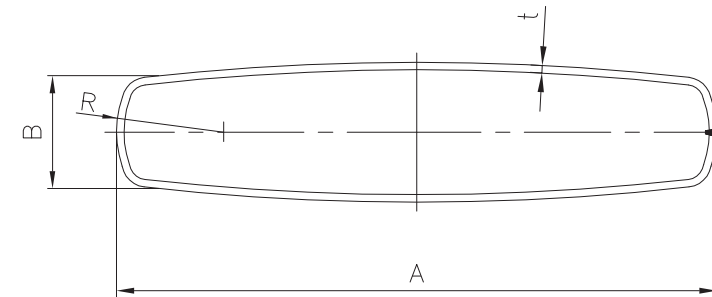
A	B	t	Dimple	End free
19	2.97	0.26		
20	2	0.32 0.4		
21	1.4	0.32		
22	1.8	0.32		
22	2	0.3 0.32		
22	2.05	0.32 0.4		
22.9	1.9	0.28 0.32		
23.45	2	0.26 0.3 0.32 0.4		
23.5	1.9	0.35		
23.52	2	0.3		
24	2.03	0.32		
24	2.2	0.38	5/5	
24	2.2	0.35 0.38		
25.4	1.72	0.3	6/5	
25.4	1.8	0.3		
25.69	1.99	0.32	6/5	
26	1.3	0.3		
26	1.4	0.3		
26	1.5	0.26 0.3		
26	1.6	0.26	6/5	x
26	1.7	0.26 0.3		
26	1.7	0.26 0.3	6/5	x
26	1.8	0.3 0.32 0.4 0.5		
26	1.8	0.3 0.4	6/5	x



TUBO DE ALUMINIO PLANO PARA RADIADORES

A	B	t	Dimple	End free
26	2	0.33 0.38 0.4 0.5		
26	2	0.26 0.3 0.4	6/5	x
26	2.05	0.32 0.4		
28	1.8	0.3		
30	2.05	0.4		
30	2.5	0.4		
31.57	2.5	0.33	6/5	
31,5	1.93	0.4	6/5	
31.75	1.93	0.33	6/5	
32	1.6	0.3		
32	1.6	0.3 0.32	6/5	x
32	1.8	0.3		
32	1.8	0.3	6/5	x
32	1.85	0.3 0.32		
32	1.98	0.33 0.4 0.51		
32	1.98	0.4		
32	2	0.3 0.32		
32	2	0.38 0.4		
32	2.05	0.3 0.32 0.35		
32.14	1.76	0.33	6/5	
34	1.8	0.32 0.33		
34	2.05	0.3		
38.2	1.98	0.4		
40	2	0.32		
40	2.05	0.36		
40.05	2.42	0.4		
42	2	0.35		
42	2.02	0.35		

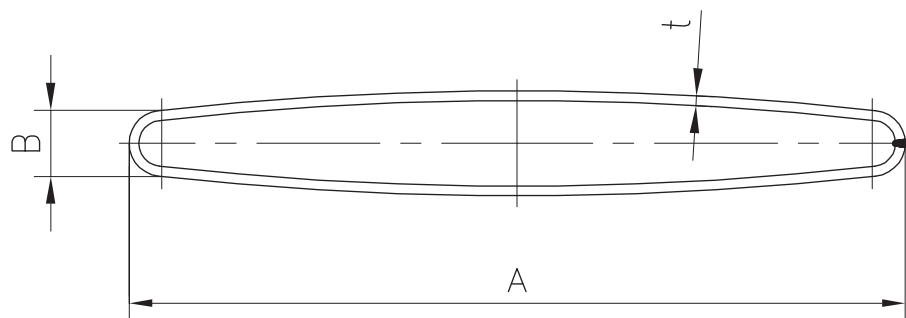
TUBO DE ALUMINIO RECTANGULAR AIRE/ACEITE - MEDIO REDONDO



A	B	t
25	8	0.4
40	8	0.4 0.5
41.3	10.97	0.63
50	8	0.4 0.5
51.9	9.91	0.63
52	8	0.4 0.5
56.1	10.97	0.5 0.63
62	8	0.4 0.5
69.88	9.91	0.63
70.1	10.91	0.63
74	8	0.4 0.5



TUBOS DE COBRE PLANO OVAL



A	B	t	Modelo de dimple
12.20	2.50	0.152	
12.57	2.86	0.152	
12.65	1.85	0.152	
13.09	2.98	0.152 0.228	
13.09	2.98	0.203	3/3
13.14	2.97	0.152 0.203 0.228	
13.23	2.44	0.188 0.228	
13.35	2.57	0.127	
13.40	2.39	0.152 0.203 0.228 0.432	
13.40	2.39	0.152 0.178 0.203	3/3
13.46	2.39	0.127 0.152 0.178 0.203 0.228 0.305	
13.50	2.45	0.127 0.165 0.30	
15.85	1.98	0.178	4/3
15.90	1.88	0.178 0.203	4/3
15.90	1.88	0.152 0.178 0.203	
15.90	1.93	0.178	4/3

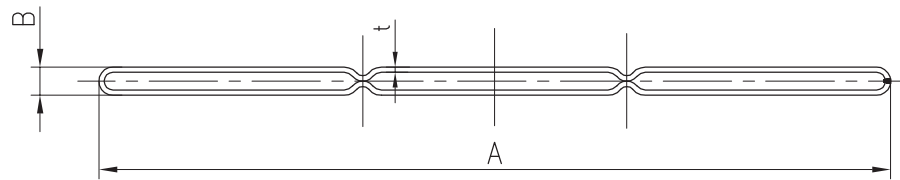
TUBOS DE COBRE

Opcionalmente con Sn25Pb75 y capa de soldadura sin plomo Sn97Cu3. Todos los perfiles de tubo de cobre ofrecidos con dimples (flujo bajo) en espesor de material 0.152 - 0.228 mm.

A	B	t	Modelo de dimple
15.88	1.93	0.152 0.178 0.203	
15.88	1.98	0.178 0.228	2/1
15.88	1.8	0.178 0.203 0.228	4/3
15.90	2.00	0.152 0.203	
16.05	2.17	0.152	
18.35	3.35	0.203 0.225 0.254 0.305 0.406 0.445	
18.44	2.97	0.203	
18.67	4.01	0.178 0.203	
18.83	2.31	0.178 0.203 0.228 0.254	
18.83	2.31	0.178 0.203	4/3
18.92	2.40	0.234	
22.99	1.98	0.228	4/4



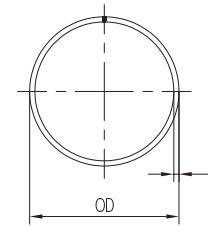
TUBO DE ALUMINIO PLANO -CON CÁMARAS MÚLTIPLES



A	B	t	2 cá- mara	3 cá- mara	Dimple	End free
26	1.7	0.3	x			x
26	1.8	0.3 0.4	x			x
32	2.05	0.32	x			x
34	1.8	0.26 0.32	x			x
34	2.05	0.26	x			x
35	1.5	0.3	x			x
40	2.05	0.32 0.4	x			x
40	2.05	0.36 0.4	x		x	x
40	2.05	0.4	x			x
42	2.02	0.35	x		x	x
42	2.02	0.35	x			x
48	2.05	0.35	x			x
52	1.85	0.4	x		x	x
52	1.85	0.4		x		x
52	1.85	0.4		x	x	x

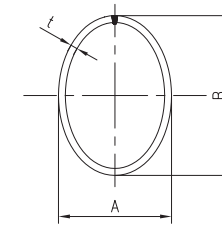
Tubo con cámaras multiples opcional disponible con pasta de „ALUMA-SIL FX-12A-Cs“.

TUBO DE ALUMINIO REDONDO ACEITE/ MANIFOLD



OD	t
10	1
15.88	1.2
16	1
17	1 1.2
19	1.3 1.5
20	1 1.2 1.5
22	1.3 1.5
22.2	1.28 1.3
24	1 1.5
25	1 1.5
27	1.2 1.5
30	1
30.16	1.3 1.55
31.75	1.5
32	1
37.6	2
40	1.5

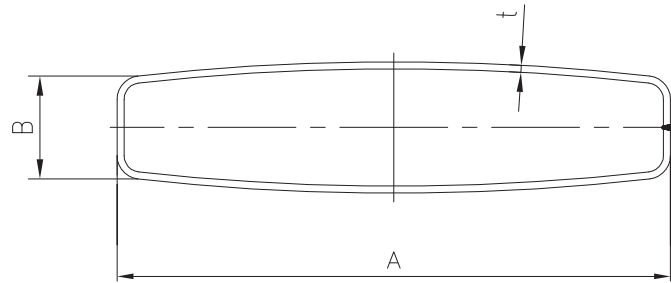
TUBO DE ALUMINIO OVAL (APLICACIÓN ESPECIAL)



A	B	t
18.45	8.45	1.25
29	20.5	1.5
31.2	17.2	1.5



TUBO DE ALUMINIO RECTANGULAR AIRE/ACEITE - PLANO



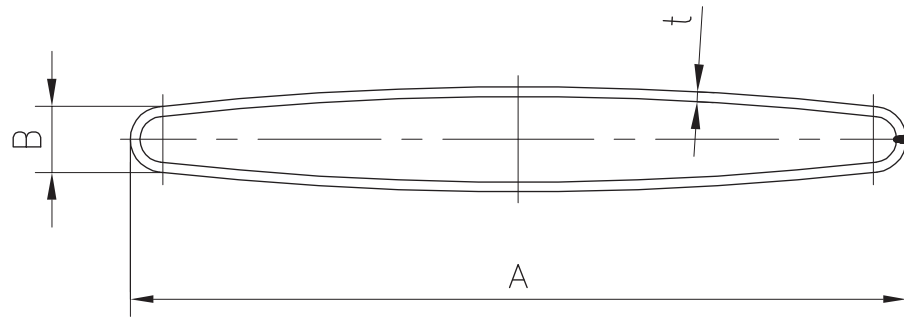
A	B	t
26	7.88	0.4
32	7.88	0.4
34.9	7.75	0.48
38	10.2	0.51
41.27	10.97	0.5
42.27	10.97	0.5
49.9	9.92	0.4 0.48
50	8.08	0.5 0.51
51.94	9.91	0.63
56.14	10.97	0.5
57	10.18	0.4 0.51
61.87	9.92	0.4
63	10	0.5
64	8.08	0.4 0.5 0.6
67.95	8.58	0.5
69.88	9.91	0.63
70	7.3	0.4
70	8	0.4

TUBO DE ALUMINIO RECTANGULAR AIRE/ACEITE - PLANO

A	B	t
70.11	10.97	0.5
72.6	10.2	0.51
74	8	0.4
76	8.08	0.5 0.6
80	7.88	0.4
85	10	0.4 0.5
90	7.5	0.4 0.5
93.87	7.85	0.4



TUBO DE ALUMINIO PLANO OVAL AIRE/ACEITE



A	B	t
15.77	3.9	0.5
25.4	3.1	0.33
29.65	4.25	0.5
29.8	10.2	0.51
30	4	0.6
31.15	3.1	0.33
40	6	0.4
42	3.1	0.33
44.9	4	0.5
45	4	0.5 0.6
49.5	6.5	0.5
50	6	0.4
50	8.03	0.5
50	8.08	0.5
57.1	10.2	0.5
60	4	0.5
61,5	6.5	0.5
62.2	6	0.4

TUBO DE ALUMINIO PLANO OVAL AIRE/ACEITE

A	B	t
63	4.3	0.6
68	8.6	0.5
70	6	0.4
72.6	7.8	0.5 0.6



Thermasys Tubing | ARUP GmbH

sales@thermasystubing.com

www.thermasystubing.com

Breisenbachstrasse 87
44357 Dortmund - Germany

Phone: + 49 (0) 231 9920 102

Fax: + 49 (0) 231 99 20100

